

prio zu D5

19 BUNDESREPUBLIK DEUTSCHLAND

DEUTSCHES PATENTAMT



12

## Gebrauchsmuster

U 1

11

Rollnummer 6 79 28 703 S

Hauptklasse E01C 13/00

Anmeldetag 09.10.79

Eintragungstag 21.05.81 Bekanntmachungstag im Patentblatt 02 07 81

Bezeichnung des Gegenstandes

Platte für eine aus diesen Platten  
zusammensetzbare Spielfläche

Name und Wohnsitz des Inhabers

Terbrack Kunststoff GmbH & Co KG, 4426 Ureden, DE

S c h u t z a n s p r ü c h e :

1. Platte für eine aus Platten zusammensetzbare Spielfläche bzw. Laufbahn mit als Verbindungsmittel ausgebildeten Kanten der Platten, dadurch gekennzeichnet, daß die profilierten Kanten der Platte (1, 40) kreuzweise an zwei, drei oder vier Kanten angeordnet sind, so daß an den Plattenecken mindestens ein Verbindungskreuz entsteht, das an den Aussparungen gebildet ist.
2. Platte nach Anspruch 1, dadurch gekennzeichnet, daß die Schrägflächen (9 und 13), die die Aussparung (7) begrenzen, zwecks einer Keilbildung verschieden geneigt sind, vorzugsweise derart, daß die Schrägfläche (13) eine größere Steigung als die Schrägfläche (9) aufweist.
3. Platte nach Anspruch 1 oder 2, dadurch gekennzeichnet, daß eine Platte (20) eine weit hervorspringende Nase (21,22) aufweist, die auf der Unterseite am Anfang (21) mit einer Aussparung versehen ist, deren vordere Begrenzung eine Schrägfläche (24) aufweist, daß diese Schrägfläche in eine Fläche parallel zur

Plattenoberkante übergeht und daß der so gebildete Vorsprung eine herausragende Nase (25) aufweist, die in eine Aussparung (26) der Platte (30) eingreift und die an der Oberseite in eine Fläche (28) parallel zur Plattenoberkante übergeht und daß am Beginn der Nase (25) eine senkrecht zur Kanten-Oberkante befindliche Fläche (27) vorgesehen ist und daß die benachbarte Platte eine Aussparung (28) aufweist, die zur Aufnahme des Plattenvorsprungs (22) der anderen Platte dient.

4. Platte nach Anspruch 3, dadurch gekennzeichnet, daß die Nase (25) im wesentlichen eine horizontale und vertikale Begrenzung aufweist, und daß diese Nase in eine etwa rechtwinklig gebildete Aussparung eingreift.
5. Platte nach Anspruch 1, dadurch gekennzeichnet, daß die Plattenkanten (41, 47) eine bogenförmige Aussparung (44) bzw. eine bogenförmige Erhebung (50) aufweisen und daß in der Platte (47) eine Nase (51) vorgesehen ist, die in eine entsprechende Aussparung der Platte (41) eingreift.

110481

- 1 -

Die Neuerung betrifft eine Platte für eine aus diesen Platten zusammensetzbare Spielfläche mit als Verbindungsmittel ausgebildeten Kanten der Platten. Der Gegenstand der Neuerung ist anwendbar zur Herstellung von Kegelbahnen oder auch Spielflächen, z. B. für den Schlittschuhlauf.

Bekannte Laufbahnen oder Spielflächen aus Kunststoff wurden aus einzelnen Abschnitten hergestellt, um den Transport zum Montageort zu erleichtern. Die Verbindung der einzelnen Teile erfolgt durch Schweißung. Das Zusammensetzen und Verbinden erforderte einen verhältnismäßig hohen Zeitaufwand und war daher sehr kostspielig.

Die Neuerung geht von der Aufgabe aus, die einzelnen Platten derart zu gestalten, daß zusätzliche Spannmittel nicht mehr erforderlich sind und trotzdem ein Zusammensetzen der Platten zu einer Bahn oder einer größeren Spielfläche möglich zu machen.

720703

Die Erfindung besteht demgemäß darin, daß die als Verbindungsmittel dienenden profilierten Kanten der Platte an allen Kanten mit Ausnahme der Randplatten angeordnet sind, wobei an den Plattenecken ein Verbindungskreuz der mutenförmigen Vertiefungen entsteht.

Bei einer Ausführungsform der Erfindung sind die Schrägflächen, die die vorgesehene Aussparung seitlich begrenzen, verschieden geneigt, so daß eine keilförmige Ausnehmung entsteht, vorzugsweise derart, daß die eine Schrägfläche eine größere Steigung als die andere Schrägfläche aufweist. Mit dieser Ausführungsform können die Platten an allen Kanten ohne Verwendung von besonderen Spannmitteln verriegelt werden.

Bei einer anderen Ausführungsform die auf eine Keilwirkung verzichtet, weist die eine Plattenkante im Bereich der Plattenoberfläche eine weit hervorspringende Nase auf, die am Anfang auf der Unterseite mit einer Aussparung versehen ist, deren vordere Begrenzung durch eine Schrägfläche gebildet ist, wobei diese Schrägfläche in eine Fläche parallel zur Plattenoberkante übergeht, so daß der so gebildete Vorsprung eine Nase bildet, die an der Unterseite in eine Fläche parallel zur Plattenoberkante übergeht und schließlich an der Spitze eine weitere Nase aufweist, wobei die benachbarte Platte eine Aussparung enthält, die zur Aufnahme des Plattenvorsprungs der anderen Platte dient und die ferner am Anfang einer Erhebung, beginnend mit einer Schrägfläche aufweist, die in die Aussparung der anderen Platte eingreift. Bei einer Ausführungsform dieser Kantenausbildung weist die Aussparung in einer Platte am inneren Ende eine lotrechte Fläche auf, über der eine nach außen vorspringende Nase mit horizontaler und vertikaler Begrenzung vorgesehen ist, so daß eine etwa rechtwinklige Aussparung gebildet ist in die die andere Platte eingreift. Diese Kantenausbildung bietet die Möglichkeit, Platten in jeder Richtung ohne Benutzung von besonderen Spannteilen aneinander zu fügen. Sie ist deshalb von besonderem Vorteil, weil geringfügige Ab-

weichungen von der vorgesehenen Form der Kantenausbildung ohne Bedeutung sind, weshalb diese Kantenausbildung für Platten aus Kunststoff besonders gut geeignet ist.

Bei einer dritten Ausführungsform, die im Prinzip der zweiten Ausführungsform ähnelt, sind beide Plattenkanten mit einer bogenförmigen Aussparung bzw. einer bogenförmigen Erhebung versehen, die beim Zusammensetzen ineinandergefügt werden. Diese Ausführungsform ist beim Zusammensetzen der Platten besonders leicht zu handhaben.

Es versteht sich von selbst, daß alle Ausführungsformen die Möglichkeit bieten, die Platten nur in einer Richtung oder in allen Richtungen zusammensetzen, so daß beliebig schmalere Laufbahnen oder auch Spielflächen mit größeren Abmessungen in beiden Richtungen zusammengesetzt werden können.

Erfindungsgemäß erfolgt das Zusammensetzen der Platten zu einer Fläche in der Weise, daß zunächst eine Platte horizontal bereitgelegt wird, daß danach eine zweite Platte in schräger Position in die Nutausbildung der ersten Platte eingeschoben, danach in dieser Schräglage eine dritte Platte mit der zweiten Platte durch Nuteneingriff verbunden und nach Zusammenfügung der zweiten und dritten Platte diese in eine horizontale Lage abgesenkt werden, usw.

In der Zeichnung sind drei Ausführungsbeispiele der Erfindung beschrieben.

Fig. 1 zeigt die Aufsicht einer Platte gemäß dem ersten Ausführungsbeispiel mit den Ansichtsanzeigen A und B;

Fig. 2 zeigt die schematische Darstellung einer Seitenansicht entsprechend der Pfeilrichtung A in Fig. 1;

- Fig. 3 zeigt die schematische Darstellung einer Seitenansicht gemäß der Pfeilrichtung B in Fig. 1;
- Fig. 4-6 zeigen Darstellungen der Kantenausbildung beim ersten Ausführungsbeispiel gemäß Fig. 1;
- Fig. 7 zeigt in perspektivischer Darstellung das Zusammensetzen von drei Platten mit Andeutung der Montagebewegungen;
- Fig. 8-10 zeigen in schematischer Darstellung die Kantenausbildungen bei einem zweiten Ausführungsbeispiel und den Montagevorgang beim Zusammensetzen der Platten, wobei lediglich die Kantenausbildung ohne die übrigen Platten dargestellt wurde;
- Fig. 11 und 12 zeigen in den Seitenansichten eine etwas abgeänderte Ausbildung der zweiten Ausführungsform, wobei die Blickrichtungen in Fig. 13 dargestellt sind;
- Fig. 13 zeigt die zweite Ausführungsform einer Platte in der Aufsicht;
- Fig. 14 bis 16 zeigen in schematischer Darstellung das dritte Ausführungsbeispiel einer Plattenkanten-Ausbildung, wobei auf die Darstellung der übrigen Platten verzichtet wurde.

Fig. 1 zeigt in der Aufsicht eine Platte 1 gemäß dem ersten Ausführungsbeispiel, wobei die Kantenausbildungen in Fig. 2 bis 6 näher dargestellt wurden. Es ist ohne weiteres zu erkennen, daß die profilierten Plattenkanten an allen vier Plattenkanten vorge-  
sehen sind, wie sich aus der Darstellung in Fig. 2 in Blickrichtung  
und aus der Darstellung in Fig. 3 in Blickrichtung B ergibt. Es  
ist ohne weiteres ersichtlich, daß die Plattenkanten X in Fig. 2  
und 3 zusammensetzbar sind wenn man sich vorstellt, daß die Er-  
hebung 10' in die links befindliche Aussparung in Fig. 3 ein-  
greift, wenn die Platte gemäß Fig. 2 um 180 Grad gedreht wird.  
Fig. 4 bis 6 zeigen in der Seitenansicht die genaue Ausbildung  
der Plattenkanten und aus Fig. 6 insbesondere ist ersichtlich

wie die Platten zusammengefügt werden. Die oben dargestellte Platte, deren oberer Teil mit 2 bezeichnet ist, hat eine Aussparung 7 in die der Vorsprung 7' in Fig. 5 eingreift, wobei sich der Sitz der Nase 10' in der Aussparung 10 in Fig. 4 befindet. Wie aus der Darstellung weiter ersichtlich ist, haben die Schrägflächen 9 und 13 eine verschiedene Steigung, derart, daß die Steigung bei der Fläche 13 größer ist. Auf diese Weise erhalten die Seitenflächen der Aussparung 7 eine Keilbildung die ohne weiteres erkennbar ist, wenn man in der Zeichnung die Flächen 9 und 13 verlängern würde. Mit Ziff. 11 ist in Fig. 4 ein Vorsprung bezeichnet, der beim Zusammensetzen in die Aussparung 11' in Fig. 5 eingreift. Nach dem Zusammensetzen passen die Flächen 6 in Fig. 4 und 6' in Fig. 5 genau aufeinander. Mit 3 ist in Fig. 4 die untere Fläche der Platte bezeichnet. Mit 12 ist in Fig. 4 derjenige Teil bezeichnet, der an der entsprechenden Schrägfläche in Fig. 5 dicht anliegt. Mit 8 ist die vertikale obere Anschlagfläche bezeichnet.

In Fig. 7 werden die verfahrensmäßigen Schritte zum Zusammensetzen von drei verschiedenen Platten 1, 1' und 1'' dargestellt. Der Vorgang beginnt mit einem Einsetzen der Platte 1' in die nutenförmige Ausnehmung der Platte 1 gemäß der Pfeilrichtung 33. Die Platte 1' bleibt zunächst in der dargestellten Schräglage, so daß die Platte 1'' gemäß der Pfeilrichtung 34 in die Aussparung der Platte 1' eingesetzt werden kann. Danach erfolgt eine leichte Schwenkbewegung der Platte 1'' gemäß der Pfeilrichtung 34, danach eine leichte Kippbewegung gemäß den Pfeilrichtungen 35 und 36 bis sich beide Platten 1' und 1'' in der gleichen Schrägebene befinden. Danach können die beiden Platten 1' und 1'' gemäß der Pfeilrichtung 37 abgesenkt werden, bis sie die Horizontallage der Platte 1 erreichen. Nach diesem beschriebenen Schema kann eine Spielfläche aus den Platten zusammengesetzt werden. In der Regel wird so verfahren werden, daß die Fugen in den einzelnen Streifen symmetrisch versetzt sind.

Fig. 8 bis 10 stellen in schematischer Darstellung die zweite Ausführungsform einer Kantenausbildung dar. Der Einfachheit



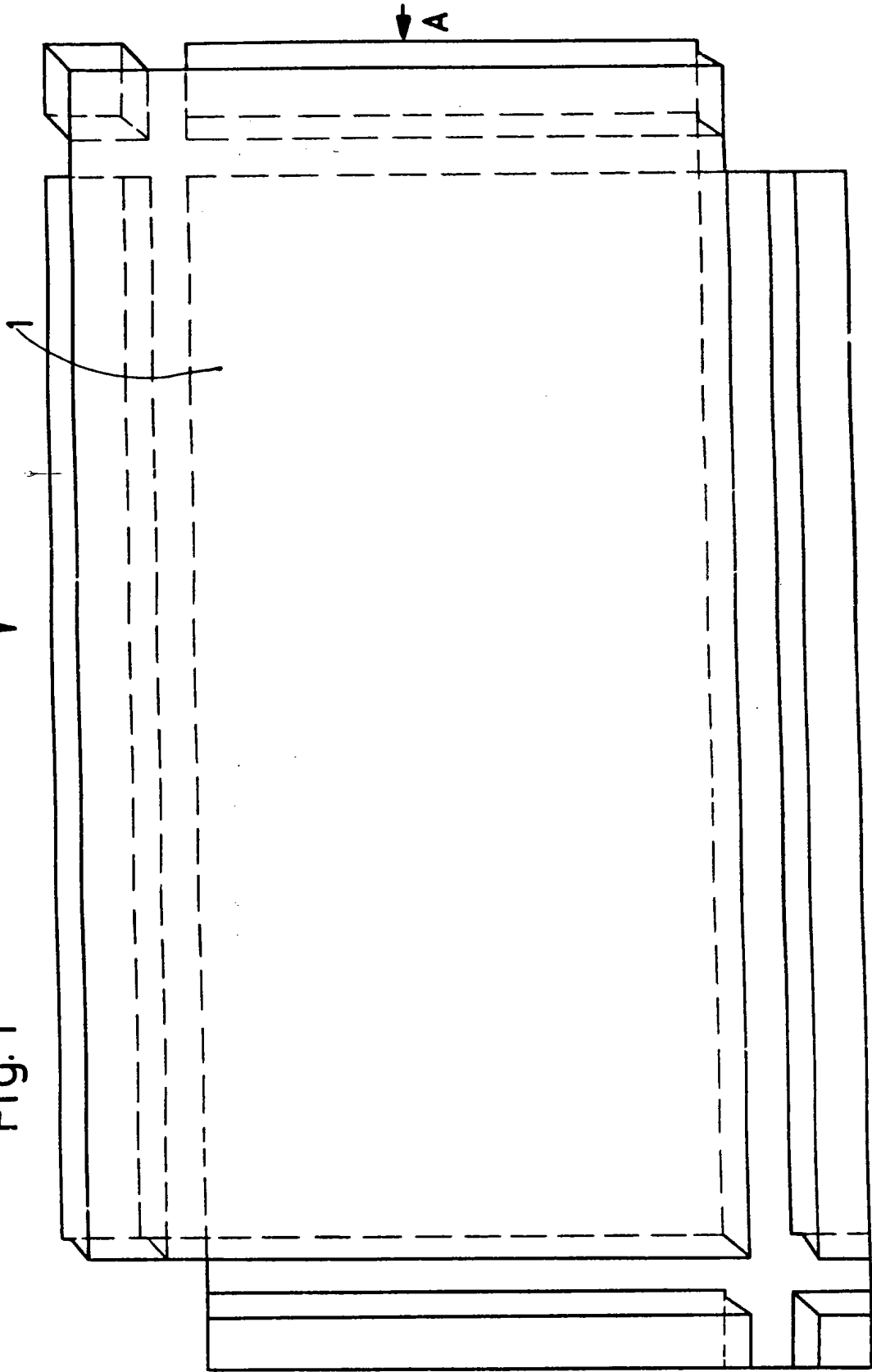
halber wurde nur die Kantenausbildung für sich dargestellt. Auf die Darstellung der übrigen Platte wurde verzichtet. Dieses Ausführungsbeispiel unterscheidet sich von dem ersten Ausführungsbeispiel dadurch, daß auf Mittel einer Keilwirkung verzichtet werden konnte. Die Plattenkante 20 weist einen oberen längeren Vorsprung 21, 22 auf. Im Bereich 21 ist eine Ausnehmung 23 vorgesehen. Im Teil 22 hat der Vorsprung eine größere Dicke. Beide Bereiche 21 und 22 sind durch eine Schrägfläche 24 verbunden, so daß die andere Platte 30 mit einem entsprechenden Vorsprung in die Ausnehmung 23 eingreifen kann. Die Platte 30 besitzt einen entsprechend ausgebildeten Vorsprung auf der Unterseite, der im Bereich 28 eine Ausnehmung bildet, so daß die Platte 20 mit einer Nase 25 in eine Ausnehmung 26 der Platte 30 eingreifen kann, über der sich ein rechtwinklig gebildeter Vorsprung 27 erstreckt. Durch das Eingreifen des Vorsprungs 25 in die Aussparung 26 werden beide Platten 20 und 30 sicher verankert. Die Darstellung in Fig. 9 zeigt insbesondere, daß das Zusammensetzen der beiden Platten 20 und 30 auf sehr einfache Weise durchgeführt werden kann.

Die Darstellungen in Fig. 11 und 12 zeigen eine Ausführungsform, die von der zweiten Ausführungsform gemäß Fig. 8 bis 10 geringfügig abweicht. Zu der Darstellung in Fig. 11 und 12 darf auf die Darstellung in Fig. 13 verwiesen werden, in der eine Platte mit der zweiten Ausführungsform einer Kantensbildung dargestellt ist. Die Darstellung in Fig. 11 entspricht also der Blickrichtung C in Fig. 13 und die Darstellung in Fig. 12 entspricht der Blickrichtung D in Fig. 13. Wie ein Vergleich mit den Darstellungen in Fig. 8 bis 10 erkennen läßt, unterscheidet sich die Abänderung von Fig. 8 bis 10 dadurch, daß der Vorsprung 25, 26 praktisch rechtwinklig ausgebildet ist. Um den Vergleich zu erleichtern wurden die jeweiligen Kantenausbildungen mit 20' und 30' bezeichnet. Das zweite Ausführungsbeispiel einer Platte wurde in Fig. 13 mit der Ziff. 40 bezeichnet.

Das dritte Ausführungsbeispiel einer Kantenausbildung ist in Fig. 14 bis 16 dargestellt. Aufgrund dieses Ausführungsbeispiels wird das Zusammensetzen der Platten dadurch sehr erleichtert, daß die beiden Platten 41 und 47 mittels einer gewölbten Aussparung 44 und einem entsprechenden Vorsprung 50 ineinandergreifen, wobei an der Platte 47 ein Vorsprung 51 vorgesehen ist, der in eine entsprechende Ausnehmung unter dem Vorsprung 42 der Platte 41 eingreift. Bei der Platte 41 schließt sich an die Ausnehmung 44 ein Vorsprung 45 an, der in eine Ausnehmung 49 eingreift, wobei beide Platten 41, 47 lotrechte Abschlußflächen 48 aufweisen. Durch die Einführung der gewölbten Aussparung 44 und dem entsprechenden Vorsprung 50 ist das Einschieben der Platte 47 besonders erleichtert.

a ↓

Fig. 1



100000

7928703

13.03.80

Fig.2

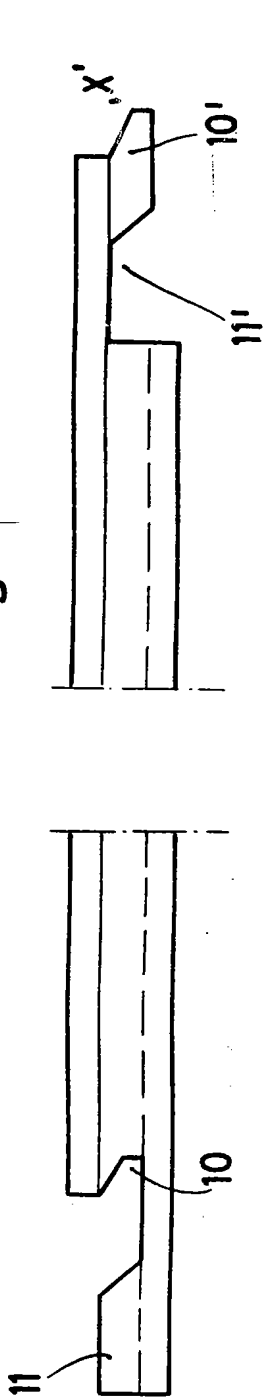


Fig.3



7928703

000000

Fig.4

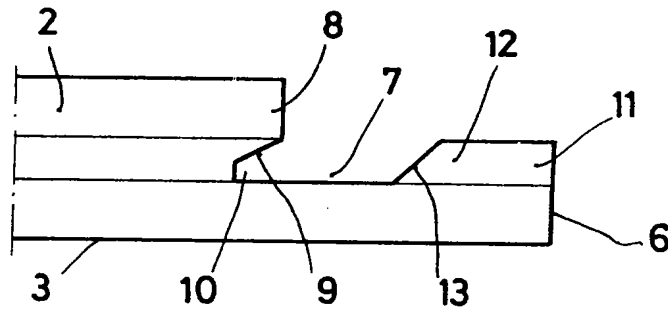


Fig.5

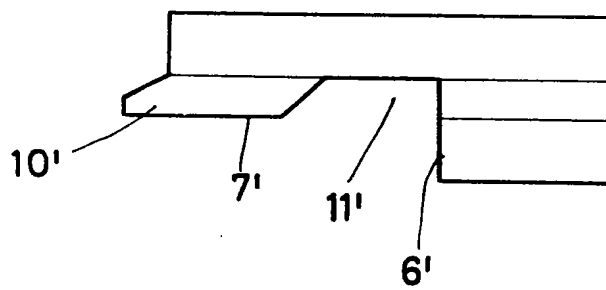
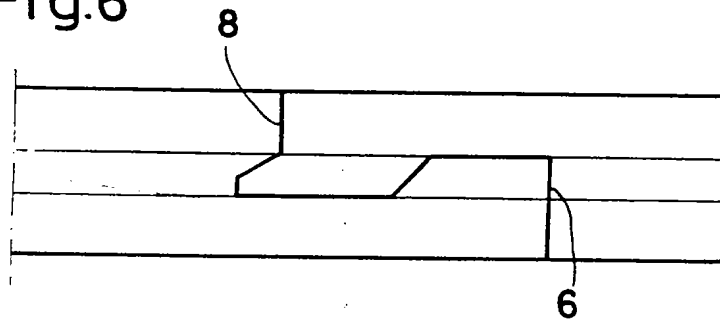


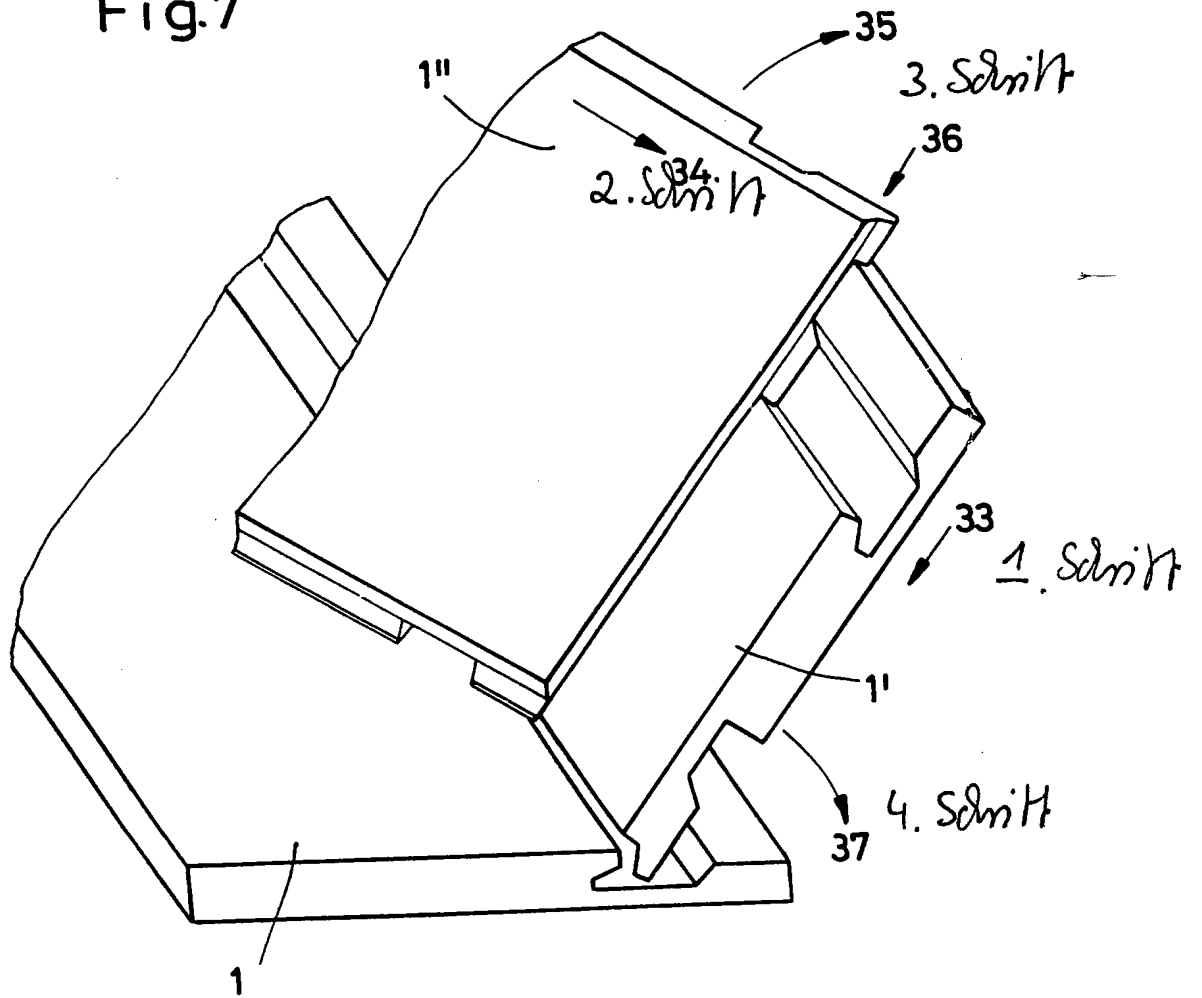
Fig.6



000000

0028262

Fig.7



00-20-21

002826

Fig. 8

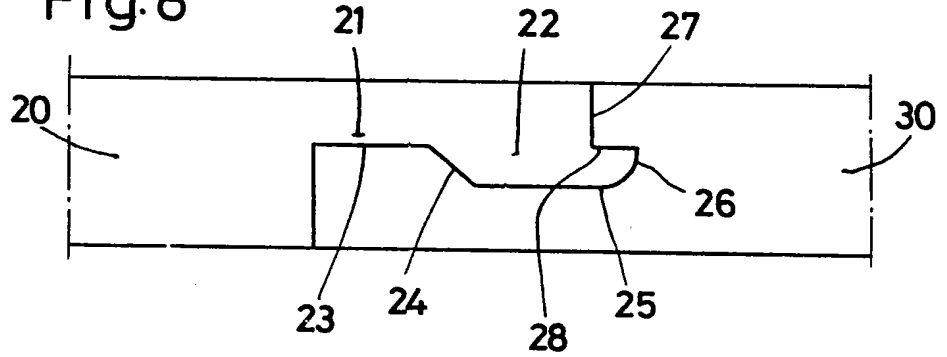


Fig. 9

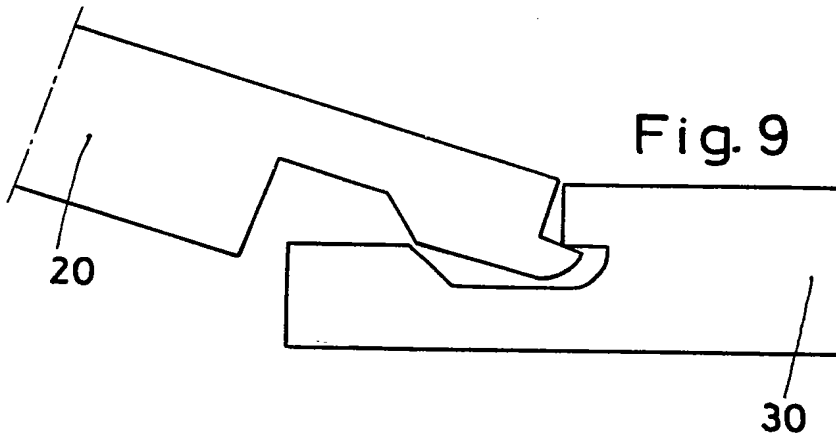
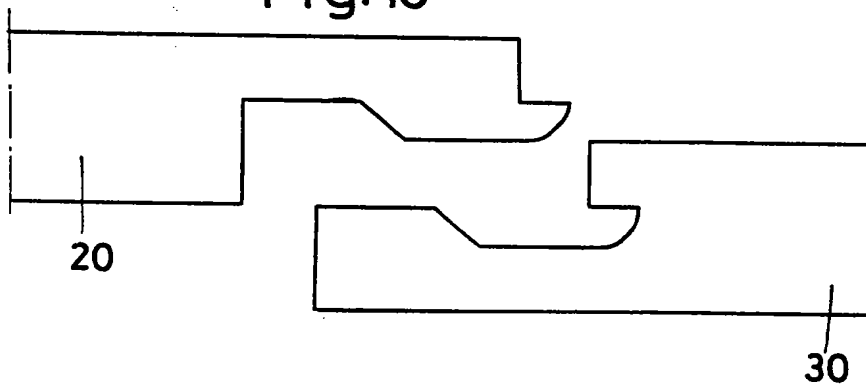


Fig. 10



002826

000000

Fig.11

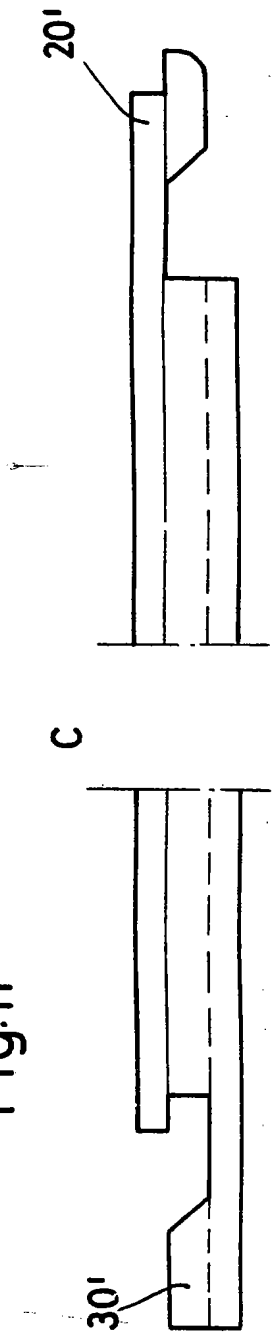
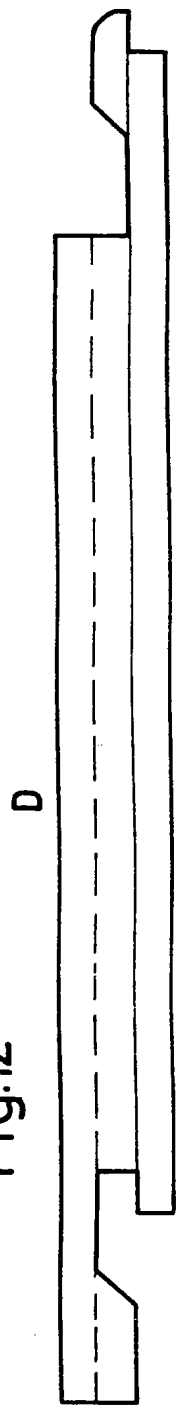


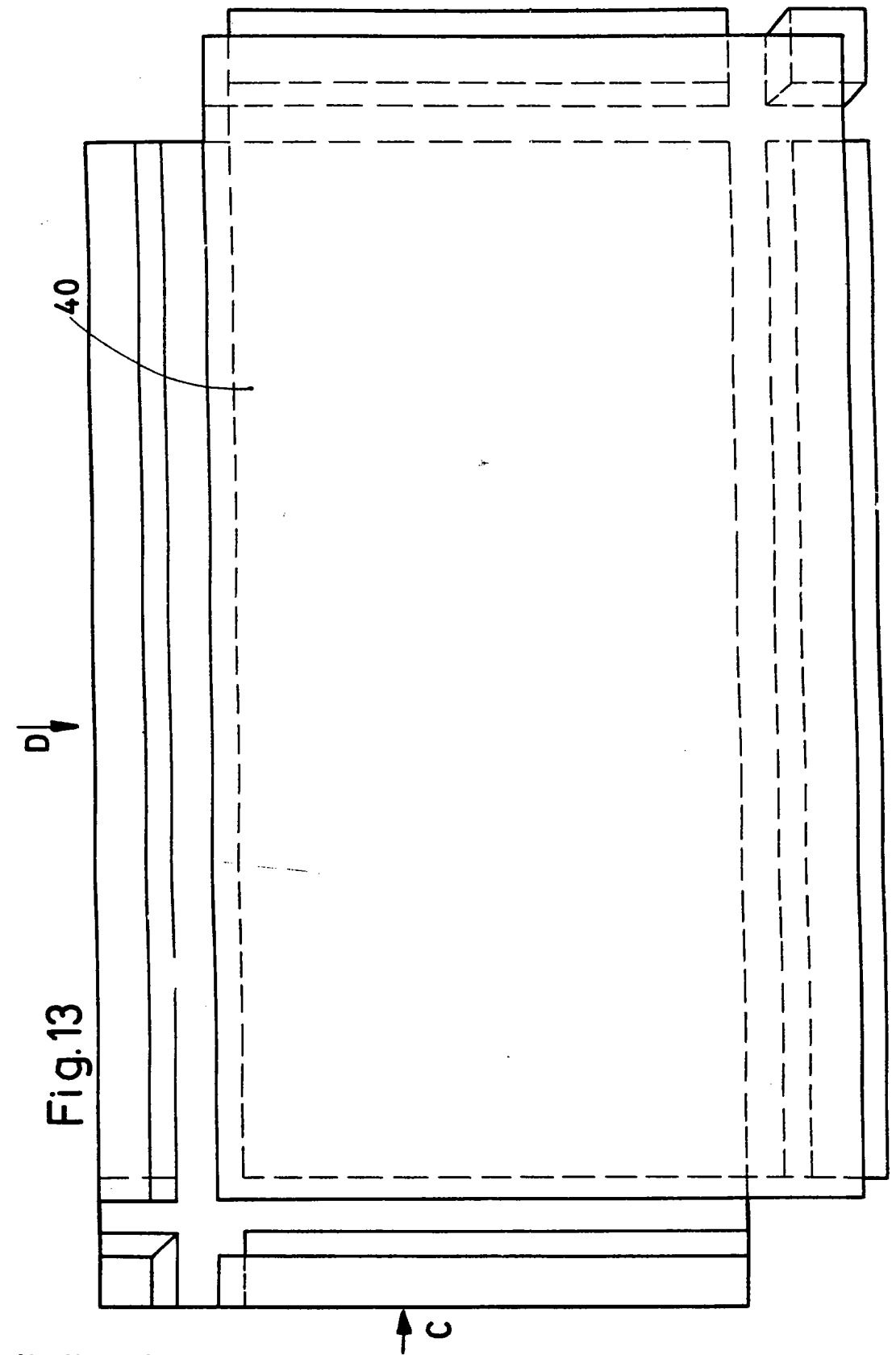
Fig.12



000000



2010882



40

D ↓

Fig. 13

↑ C

00.00.01

00882

Fig.14

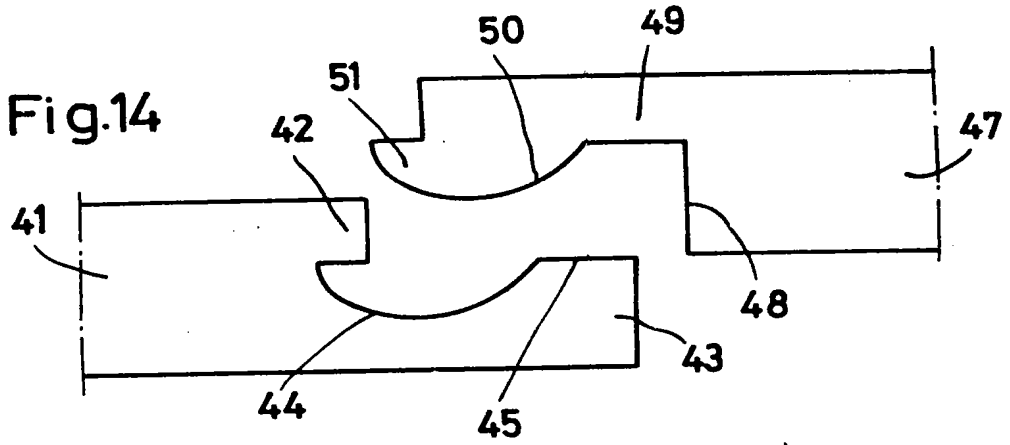


Fig. 15

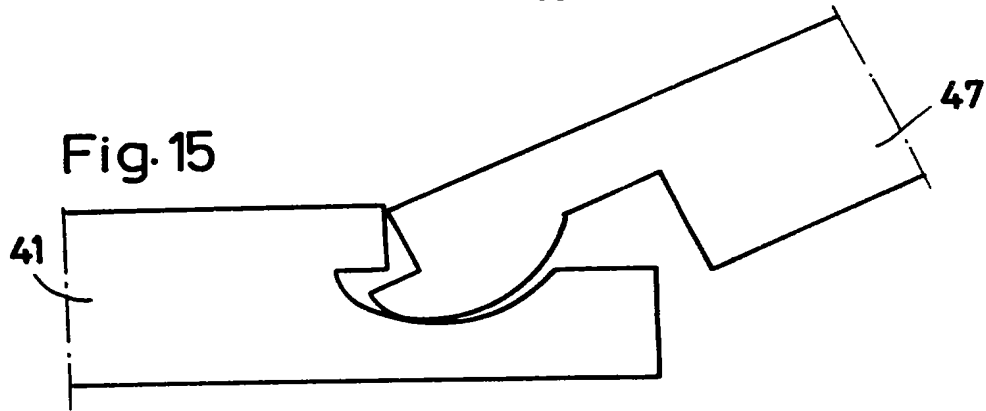
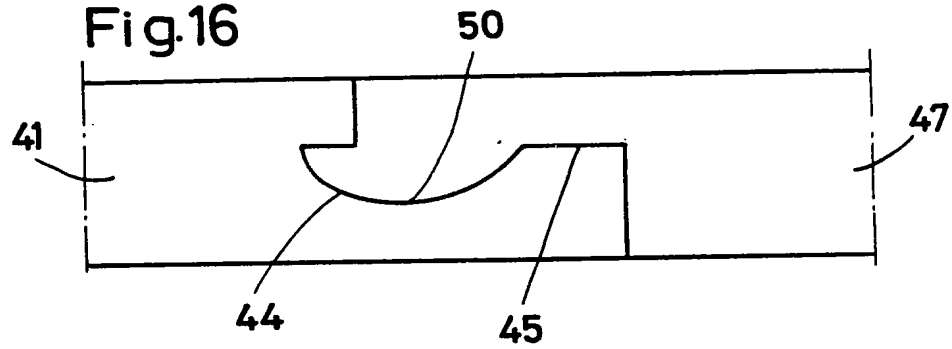


Fig.16



00001